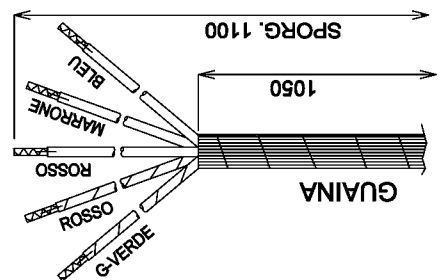
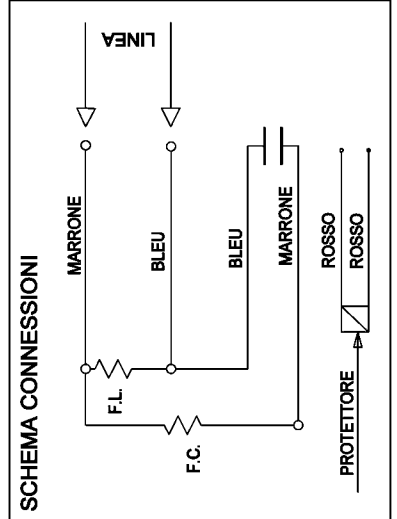


IND		DATA		MODIFICHE		TIPO MOTORE		MONOFASE APERTO	
2	04/07	TOLTO GOMME PER CUSCINETTO; TERRA COLL'INTERMICHIE; TENSIONE DA 220V A 230V		CAMBIAI PASSACAVI ERANO: RETTANGOLARI		CUSCINETTI x AT		CODICE MOTORE	
1	03/04							110164.11	
SOSTITUISCE PARI NUMERO DEL		SCALA		BACCHIEGA		CLIENTE		CODICE CLIENTE	
DATA 09/10/04		1/1							
DISEGNATO		BACCHIEGA		CONTROLLATO					
CARAT. MECCANICHE		VOLT		WATT		GIRI		AMP.	
230		50		3/4		4		-	
Hp		µF		POLI		CL.		VC	
-		20		4		B		450	
-		-		-		-		N° VEL.	
-		-		-		-		1	



code: **5726000103**

www.setem.fr
commercial@setem.fr

