


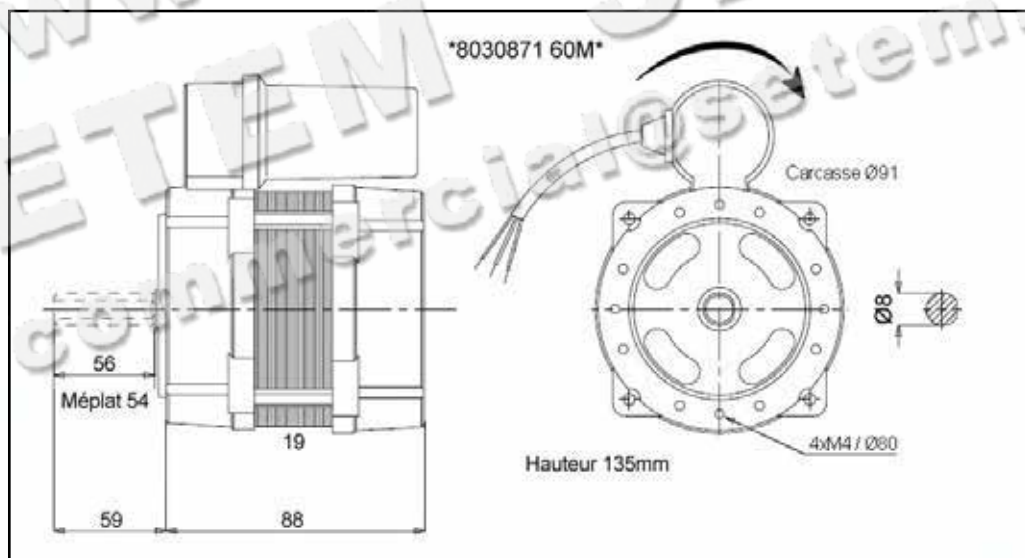


**AACO MANUFACTURING  
MOTEUR 60M \*8030871\***

RÉFÉRENCE S.E.T.E.M: **0115000251**



		
<b>8030871</b>	<b>60M</b>	
230/240V 50Hz	0,56A	
2750rpm	2 $\mu$ F	
IEC 60034-1	Is. Cl. F	07/2015-1



AACO MANUFACTURING  
MOTEUR 60M \*8030871\*

RÉFÉRENCE S.E.T.E.M: 0115000251

