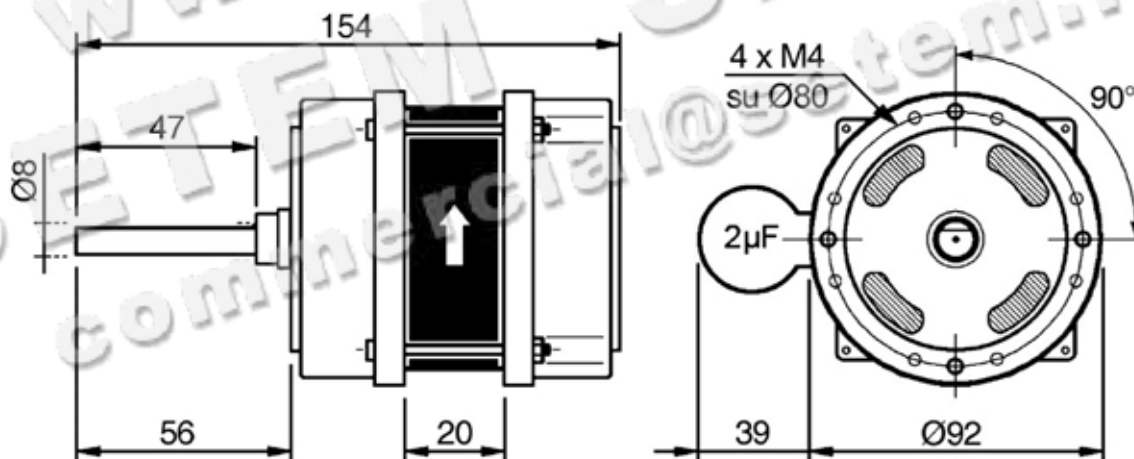
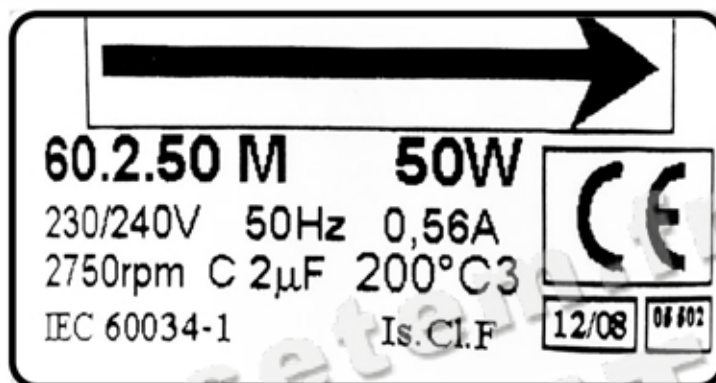


**AACO MANUFACTURING**

**MOTEUR 60.2.50M.LG**

RÉFÉRENCE S.E.T.E.M: **0115000250**

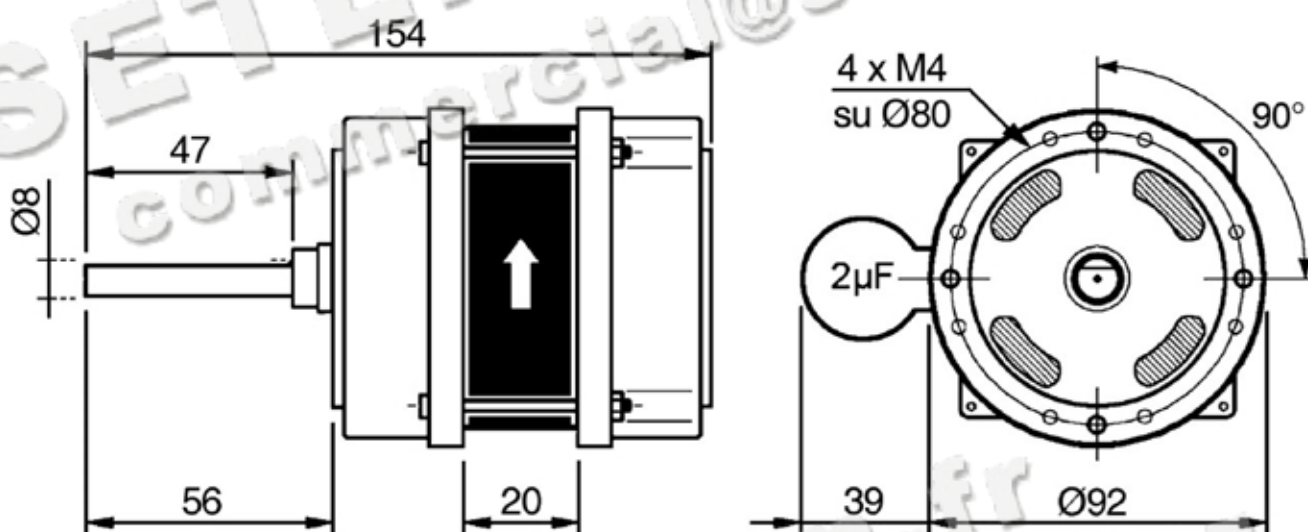


Cavo con faston L 640mm  
Temperature : max 200 °C

AACO MANUFACTURING

MOTEUR 60.2.50M.LG

RÉFÉRENCE S.E.T.E.M: 0115000250



Cavo con faston L 640mm  
Temperature : max 200 °C